

BARREAUDAGE ULTRA

Le produit

La clôture barreaudée ULTRA est idéale pour clôturer les zones industrielles, sensibles ou sujettes à protection. Elle tient également sa place dans les endroits publics, tels que les parcs.

Elle séduit par sa sobriété et son aspect solide et sécuritaire.

Son barreaudage est constitué d'un profil horizontal traversé par deux barreaux biseautés et dépassant du profil supérieur, lui conférant un fort aspect dissuasif.

Sa visserie de sécurité indémontable et inoxydable, ainsi que la qualité des matériaux et revêtement, en font un produit très résistant qui tient toutes ses promesses.



Caractéristiques

Gris 7016 ● Vert 6005 ● Noir 9005 ● Blanc 9016 ○ Autres couleurs sur demande ●

- Panneau formé par 2 lisses 40 x 40 x 1,5 mm horizontales et des barreaux en profil rond Ø25 x 1,5 mm ou carré 25 x 25 x 1,5 mm
- Espace entre barreaux : 100 mm
- Picôts dépassant : 150 mm
- Possibilité de combiner avec un portail et un portillon du même modèle
- Disponible poteau rond ou carré
- Capuchons en polypropylène résistant aux conditions climatiques
- Possibilité de barreaux avec coupe droite ou biseautée
- Pose par scellement ou sur platine

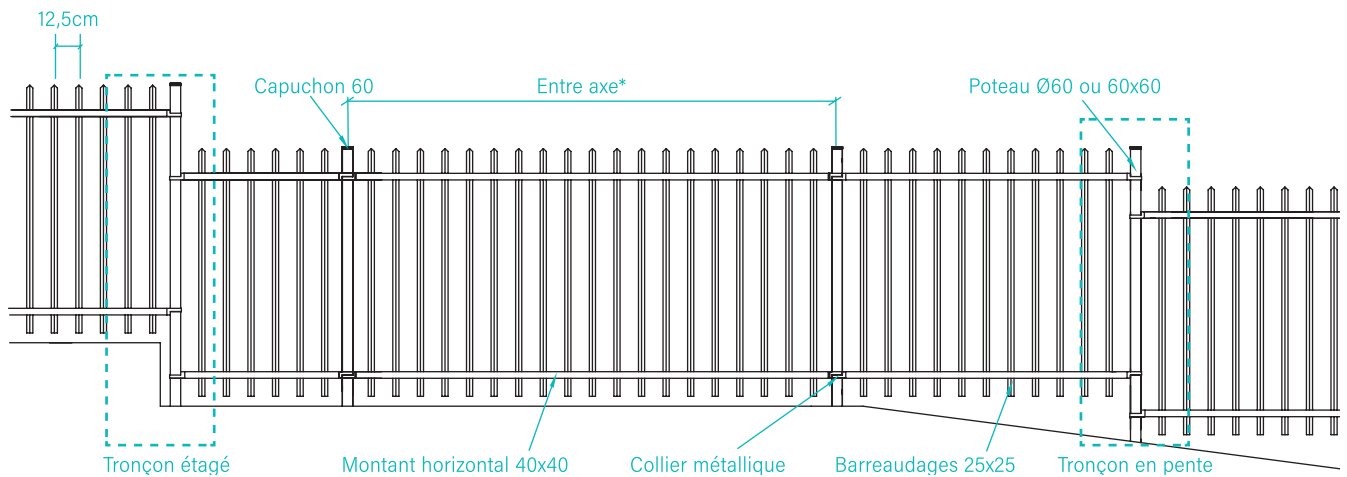


Collier de fixation poteau rond

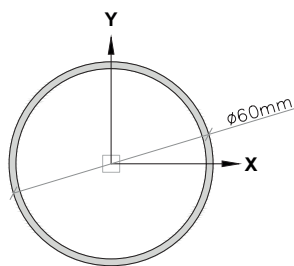
HAUTEUR CLÔTURE (m)	PANNEAU		POTEAU ROND		POTEAU CARRE		HAUTEUR POTEAU (m)	
	LONGUEUR (m)	HAUTEUR (m)	TYPE (mm)	ENTRE AXE (m)	TYPE (mm)	ENTRE AXE (m)	A SCELLER	SUR PLATINE
1,00	2,75	1,00	Ø 60 x 2	2,840 ^{+5 mm} -0 mm	60 x 60 x 2	2,815 ^{+5 mm} -0 mm	1,30	1,05
1,20		1,20					1,50	1,25
1,50		1,50					1,90	1,55
1,80		1,80	2,15				1,85	
2,00		2,00	2,35				2,05	
			Ø 60 x 3					

BARREAUDAGE ULTRA

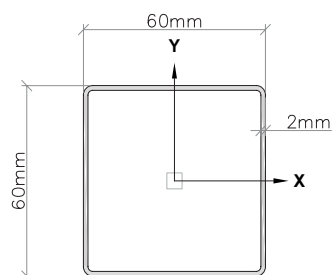
Schéma général



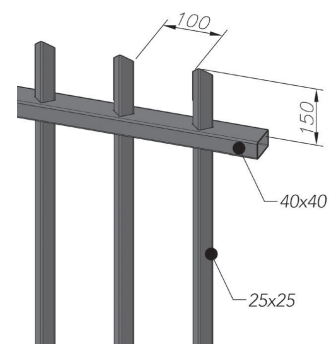
Schémas détaillés



Poteau rond



Poteau carré



Barreaudage