

BARREAUDAGE DÉCOR

Le produit

La clôture barreaudée DECOR est idéale pour délimiter les zones résidentielles avec son côté design.

Elle se fond également dans les univers naturels tels que les parcs mais aussi dans certaines zones industrielles grâce à son aspect solide et robuste.

L'assemblage des panneaux / poteaux ronds par un système de fixation à colliers métalliques flexibles permet de changer l'orientation et de poser la clôture sur un terrain pentu.



Caractéristiques

Gris 7016 ● Vert 6005 ● Noir 9005 ● Blanc 9016 ○ Autres couleurs sur demande ●

- Panneau avec lisses horizontales 40 x 40 x 1,5 mm et barreaux en profil rond Ø 20 x 1,5 mm
- Possibilité de combiner avec un portail et un portillon du même modèle
- Disponible poteau rond ou carré
- Capuchons en polypropylène résistant aux conditions climatiques
- Pose par scellement ou sur platine
- Partie arrondie supérieure à la lisse haute : 150 mm
- Espace entre 2 barreaux courbés : 92 mm



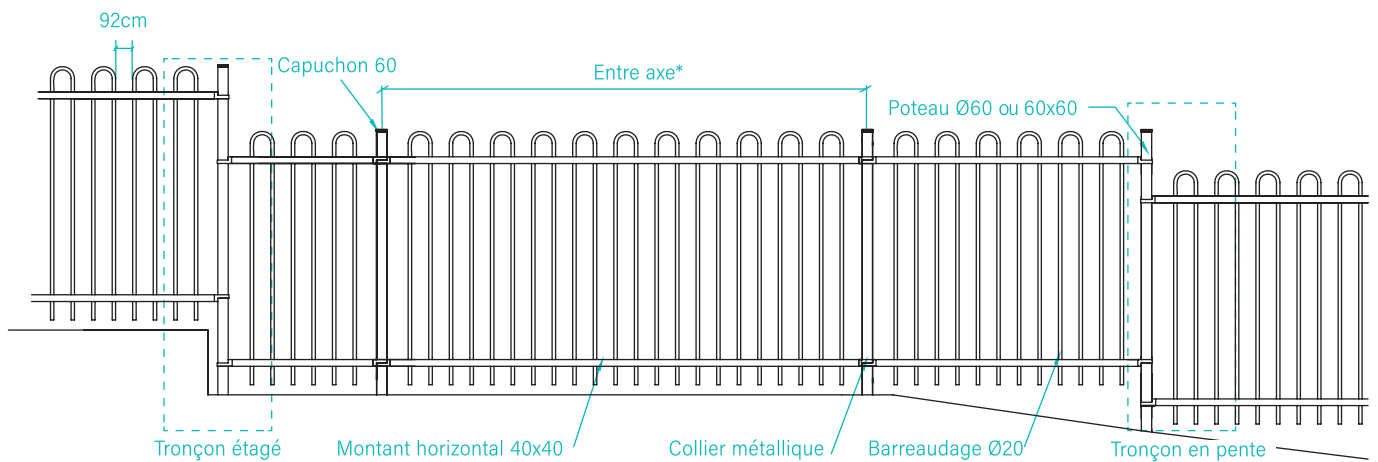
Collier de fixation poteau rond

HAUTEUR CLÔTURE (m)	PANNEAU		POTEAU ROND		POTEAU CARRE		HAUTEUR POTEAU (m)	
	LONGUEUR (m)	HAUTEUR (m)	TYPE (mm)	ENTRE AXE (m)	TYPE (mm)	ENTRE AXE (m)	A SCELLER	SUR PLATINE
0,60	2,75	0,60	Ø 60 x 2	2,840 ^{+5 mm} _{-0 mm}	60 x 60 x 2	2,815 ^{+5 mm} _{-0 mm}	0,90	0,65
1,00		1,00					1,30	1,05
1,50		1,50	1,90				1,55	
2,00		2,00	Ø 60 x 3				2,35	2,05

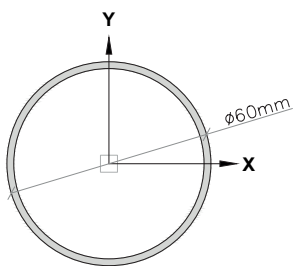


BARREAUDAGE DÉCOR

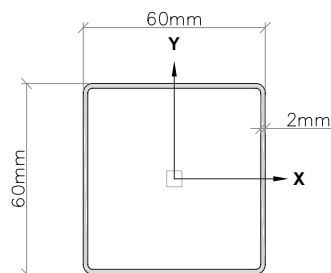
Schéma général



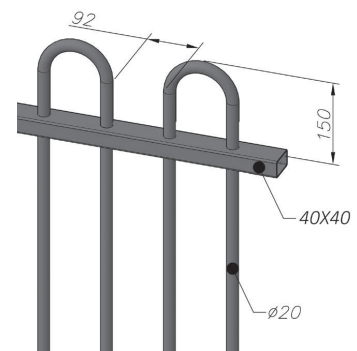
Schémas détaillés



Poteau rond



Poteau carré



Barreaudage