

PANNEAU NYLOFOR® 3D+

Le produit

Le panneau 3D+ de la marque BETAFENCE est constitué d'un treillis soudé à mailles rectangulaires avec des renforts horizontaux sous forme de plis qui rigidifient la clôture.

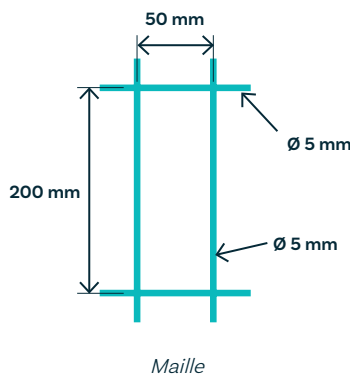
Des picots défensifs en partie haute ou basse, en fonction des besoins de protection, apportent une forte connotation sécuritaire à cette clôture.

Son revêtement la solidifie tout en offrant diverses possibilités de couleurs. Particulièrement robuste et durable, cette clôture est parfaitement adaptée à tout type d'environnement et d'usage.

Caractéristiques

Gris 7016 ● Vert 6005 ● Noir 9005 ● Blanc 9010 ○

- Maille 200 x 50 mm
- Maille 100 x 50 mm au niveau des plis
- Panneau de 2,50 ml
- Entraxe 50 mm
- Nombre de fils verticaux : 51
- Fils 5 mm
- 2 à 4 plis raidisseurs en fonction de la hauteur
- Fils galvanisés puis plastifiés au polyester après application d'une couche epoxy
- Epaisseur minimum de la couche de plastification : 140 microns



- S'adaptent à tous types d'environnements et d'usages
- Possibilité de pose sur platine
- Disponible dans les coloris vert, blanc, anthracite et noir
- Picots défensifs de 30 mm en partie haute ou basse suivant l'orientation du panneau ou des besoins de protection
- Plus rigide et donc plus adapté à des dispositions de sécurité

HAUTEUR PANNEAU (m)	NOMBRE DE PLIS	MAILLE (mm)	DIAMETRE DE FIL (mm)	LONGUEUR PANNEAU (m)
0,63	2	200 x 50	5	2,5
0,83				
1,03				
1,23				
1,53	3			
1,73				
1,93				
2,03	4			
2,43				