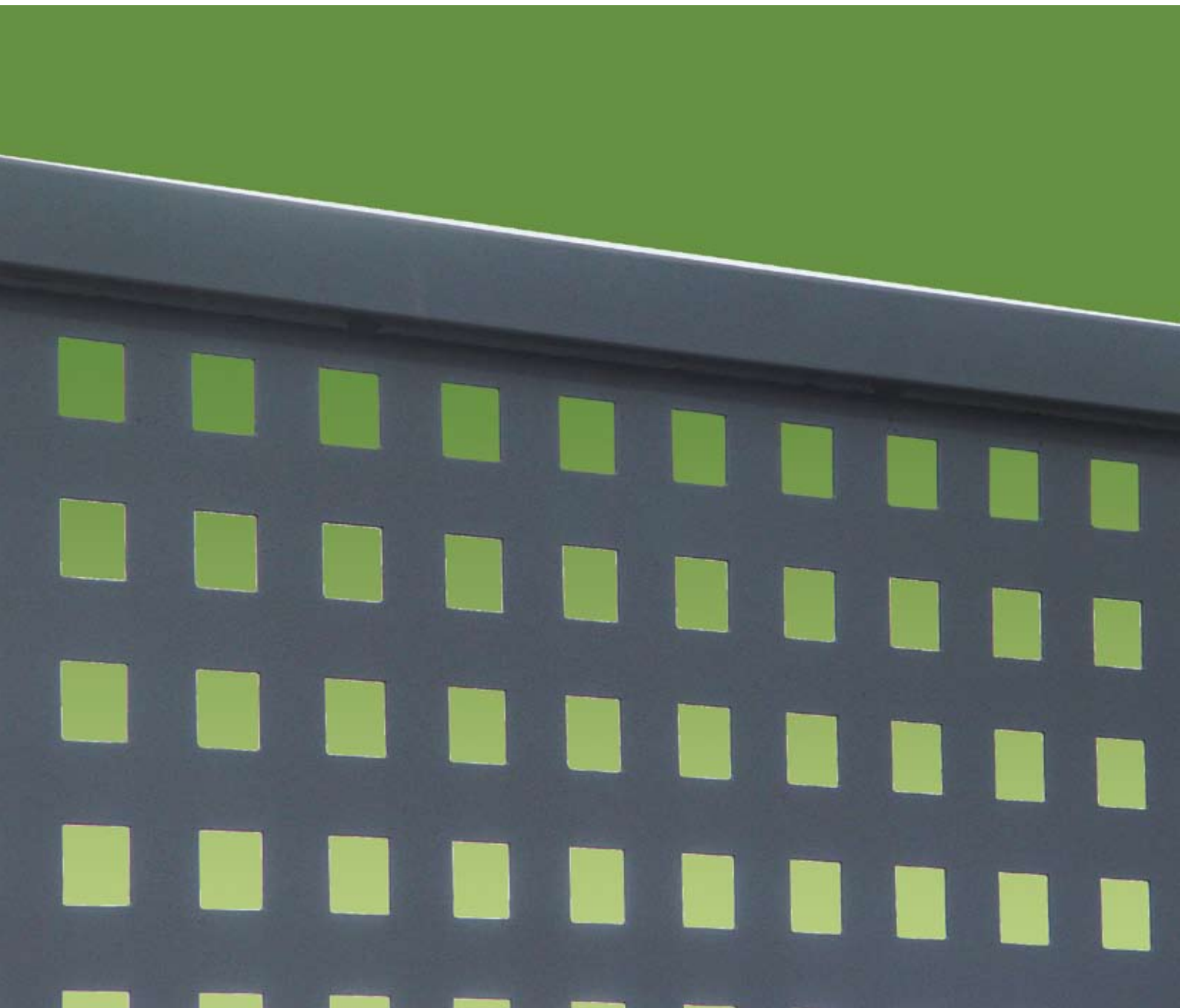


NOVÉ®



BARREAUDAGE NOVÉ



CARACTÉRISTIQUES TECHNIQUES

Poteaux

• **Poteaux** en acier galvanisé de diamètre 60 x 2 mm. selon hauteur.

Capuchon en polypropylène résistant aux conditions atmosphériques.

Barreaudage

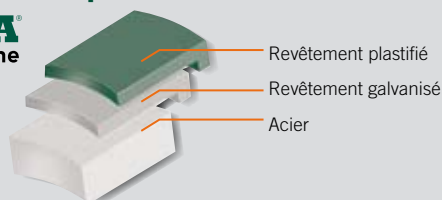
• **Barreaudage** en profilés 40 x 40 x 1,5 (horizontaux) et 35 x 35 x 1,5 (verticaux) en tôle perforée en forme carrés de 30 x 30 mm et 1,5 mm d'épaisseur. Assemblage rapide sans soudures.

HAUTEUR DE LA CLÔTURE	DIMENSIONS DU PANNEAU		DIMENSIONS DU POTEAU	DIMENSIONS ENTRE AXE DE POTEAUX
	LARGEUR	HAUTEUR	TYPE	
0m 60	2m 480	0,680 m	Ø 60 x 2	2m 600
1m 00		0,980 m	Ø 60 x 2	
1m 50		1,580 m	Ø 60 x 2	

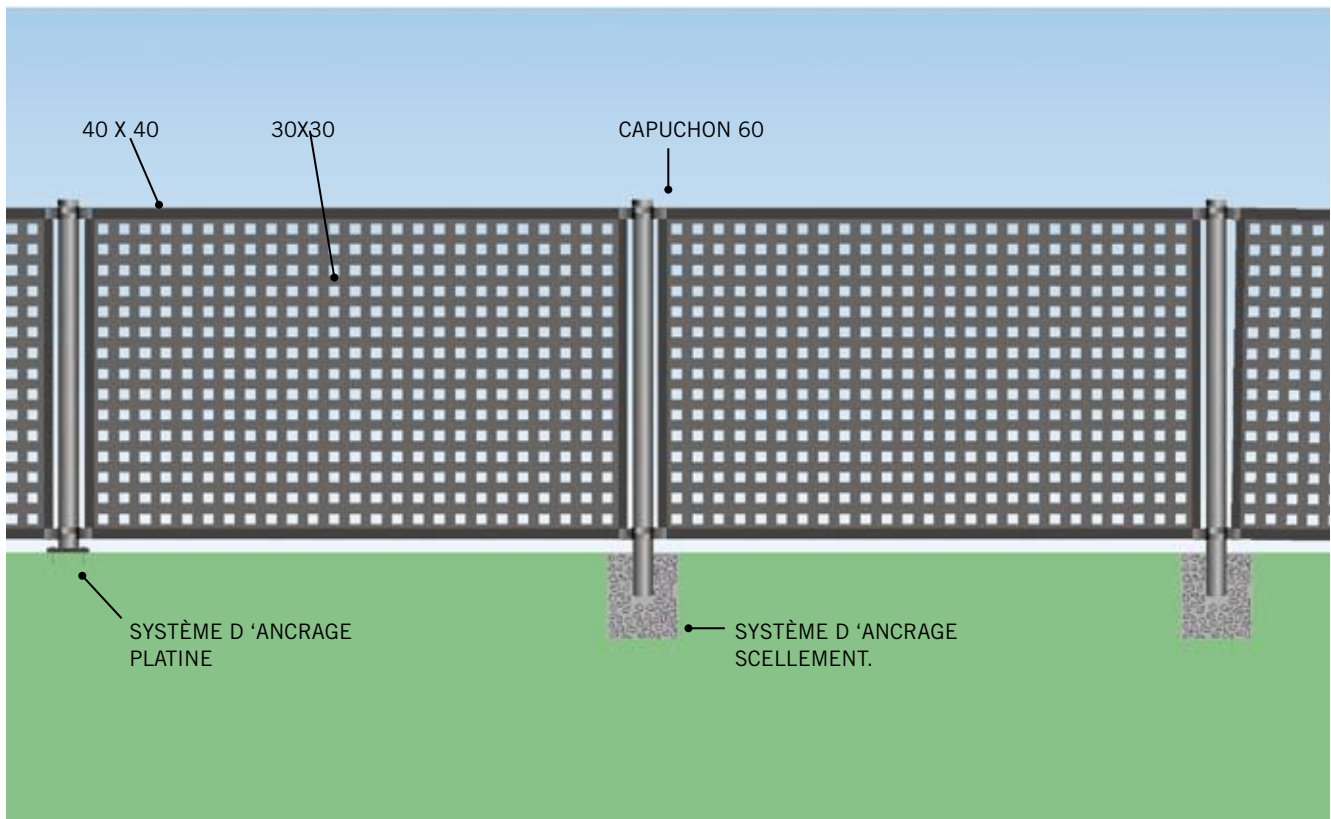
REVÊTEMENT ANTICORROSION

POTEAUX ET ACCESOIRES

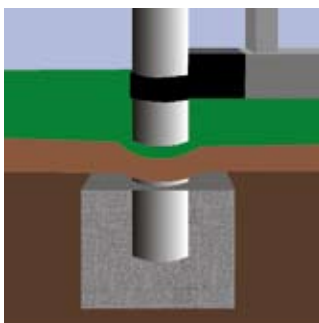
Galvanisé et plastifié



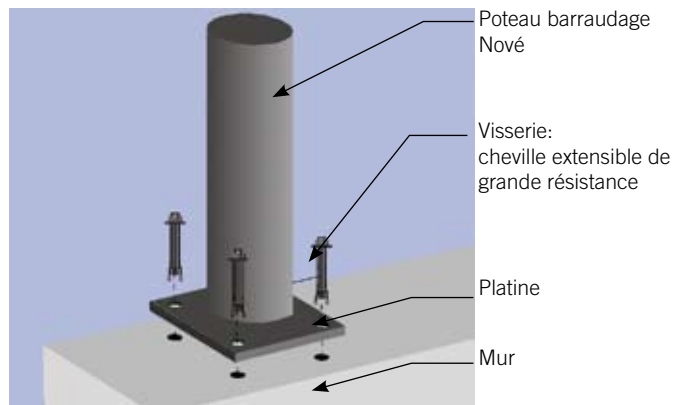
- Excellente adhérence du revêtement plastifié grâce à un innovateur système de préparation préalable de la surface à traiter.
- Plus longue durée de vie utile des matériaux.
- Extraordinaire qualité de finition.
- Epaisseur minimale: 100 microns.
- Adhérence INTA 160299, classe 1
- Brillance (ISO 2813); angle de 60 degrés: 95%
- Dureté: selon norme INTA 160266, H= 50. Impact direct
- Couleurs: standar RAL OXIRON NOIRE; autres couleurs disponibles sur commande.
- Possibilité de plastification RIVISA protectline Plus (voir fiche de finitions des surfaces)



Il est possible de réaliser le montage de la barraudage Nové en utilisant plusieurs systèmes de pose:

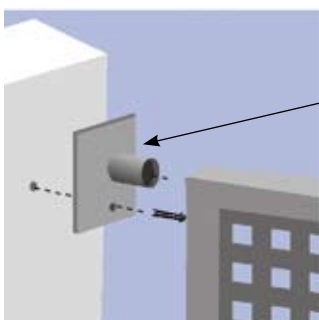


Scellement



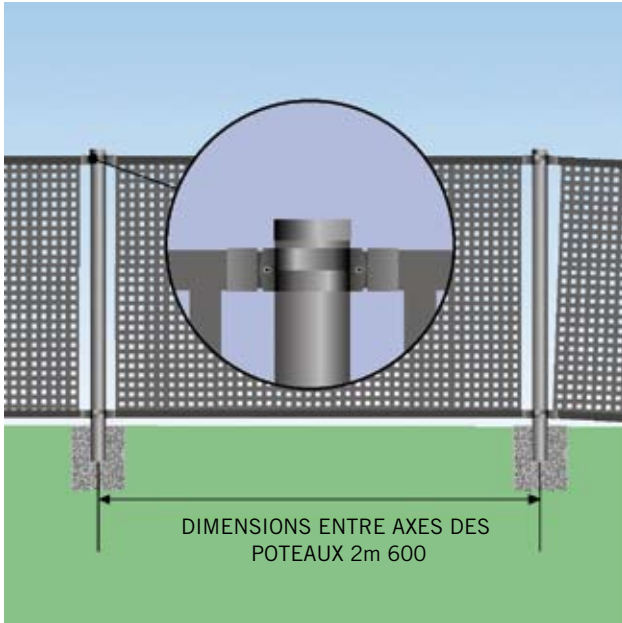
Platine

Possibilité d'ajouter une platine pour fixer les poteaux à un mur en béton. Dimensions de la platine: 120 x 120 x 6.



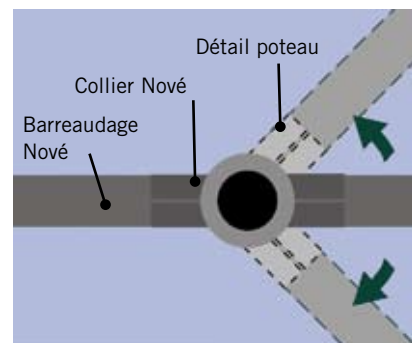
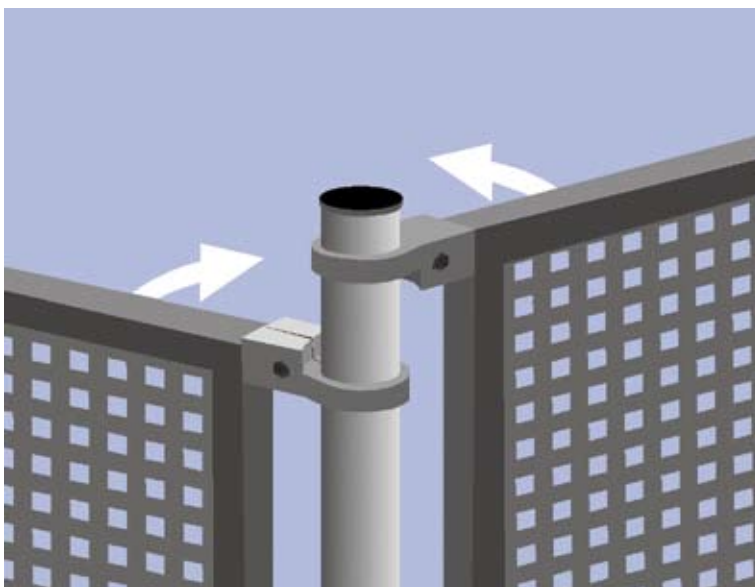
Ancrage au mur

B) Collier d'aluminium



Avec ce modèle de collier existe la possibilité de réaliser des changements de direction à angles différents en s'adaptant ainsi à des terrains en pentes légères, grâce au troisième mouvement ajouté.

POSE AVEC ANGLE

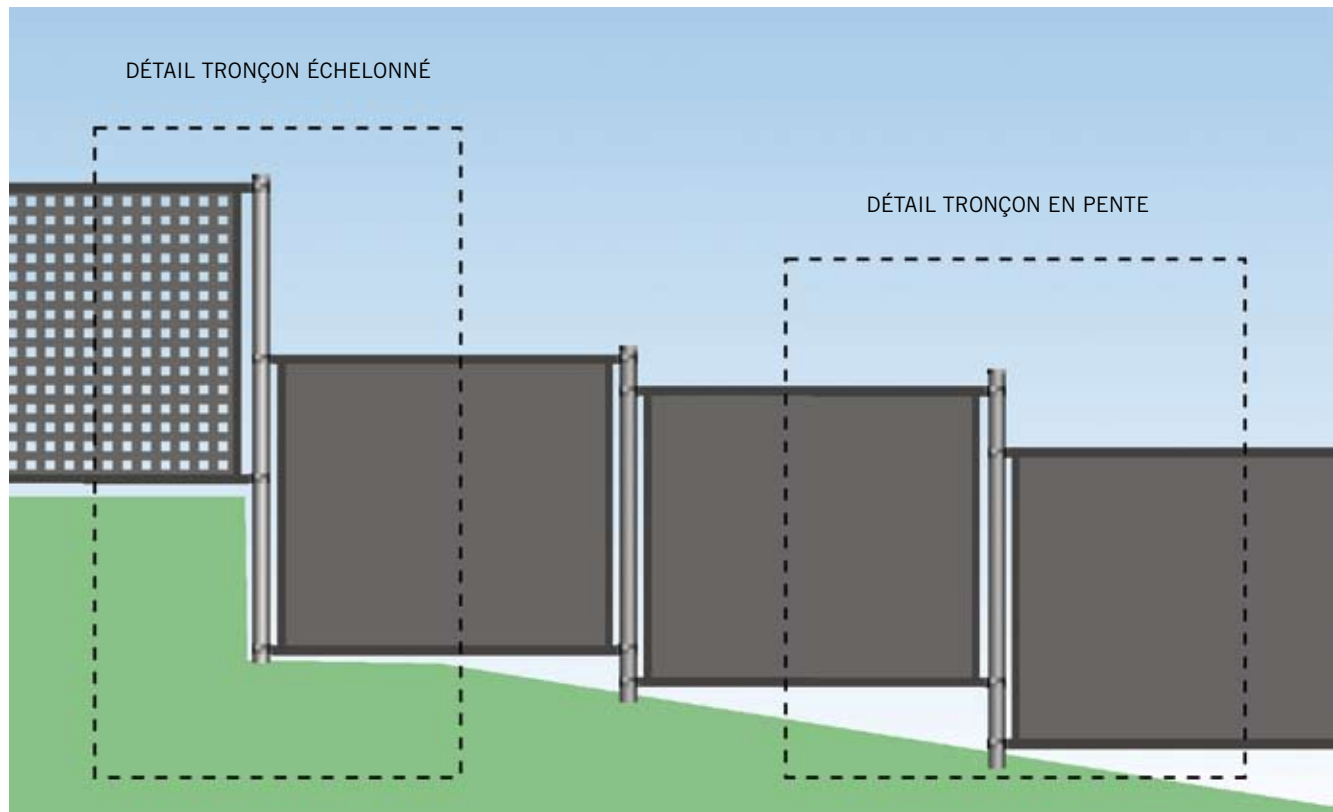


Possibilité de réaliser des changements de direction différents sans soudures et avec le même collier.

TRONÇON ÉCHELONNÉ ET EN PENTE

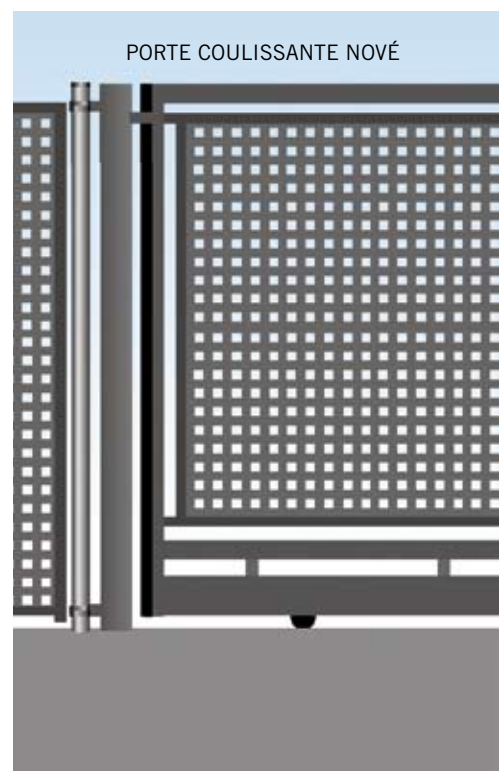
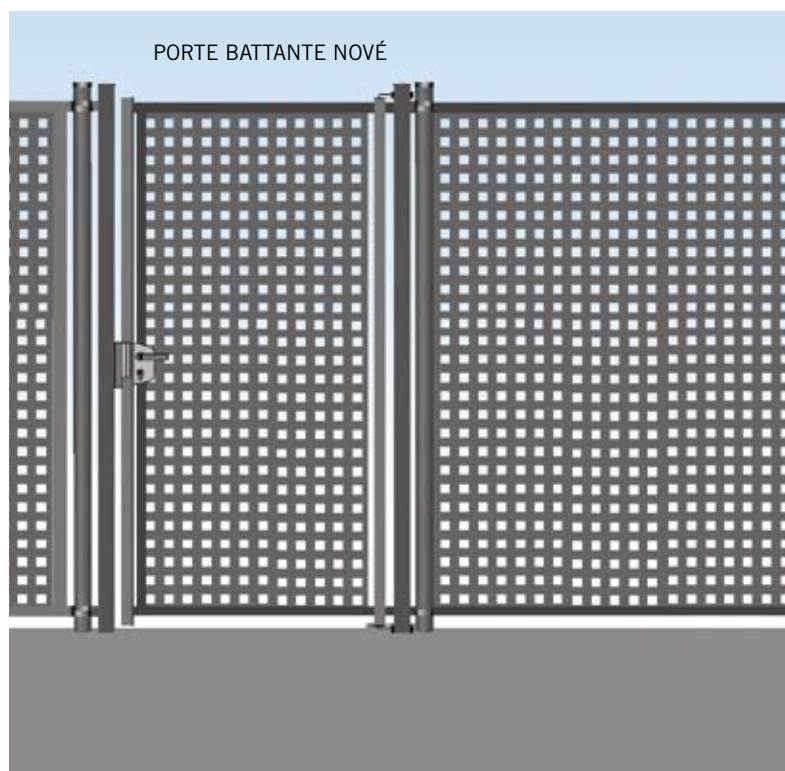
Pose avec redans

Placer le poteau plus long (longueur standard + dénivelé) dans la partie basse et fixer les barreaudage des deux tronçons, supérieur et inférieur à l'aide d'un double nombre de colliers.



Ajout de portes

* La barraudage Nové peut être combinée avec les portails serie Nové et coulissants serie Nové





NOVÉ