

DECOR®



BARREAUDAGE DECOR



CARACTÉRISTIQUES TECHNIQUES

Poteaux

• **Poteaux** en tôle d'acier de 60 x 2 mm ou 60 x 3 mm, selon hauteurs.

Capuchon en polypropylène résistant aux conditions atmosphériques.

Barreaudage

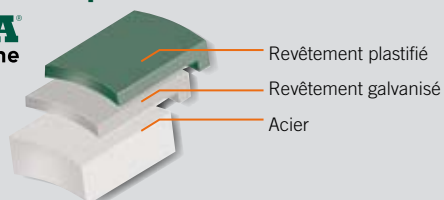
• **Barreaudage** formé par deux profilés de 40 x 40 x 1,5 mm (horizontaux) et barreaux à profil carré de 25 x 25 mm, épaisseur 1,5 mm (verticaux). Pose rapide sans soudures.

HAUTEUR DE LA CLÔTURE	DIMENSIONS DU PANNEAU		DIMENSIONS DU POTEAU
	LONGEUR	HAUTEUR	TYPE
0m 60	2m 750	0,60m	Ø 60 x 2
1m 00		1,00m	Ø 60 x 2
1m 50		1,50m	Ø 60 x 2
2m00		2,00m	Ø 60 x 3

REVÊTEMENT ANTICORROSION

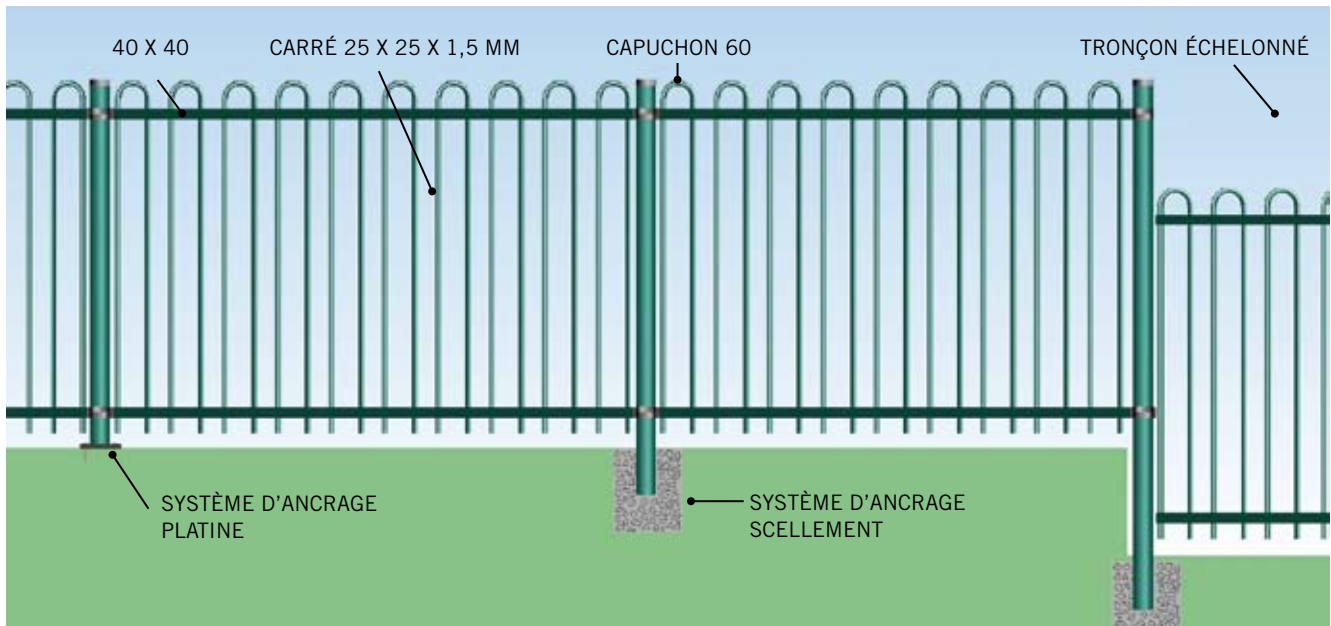
POTEAUX ET ACCESOIRES

Galvanisé et plastifié

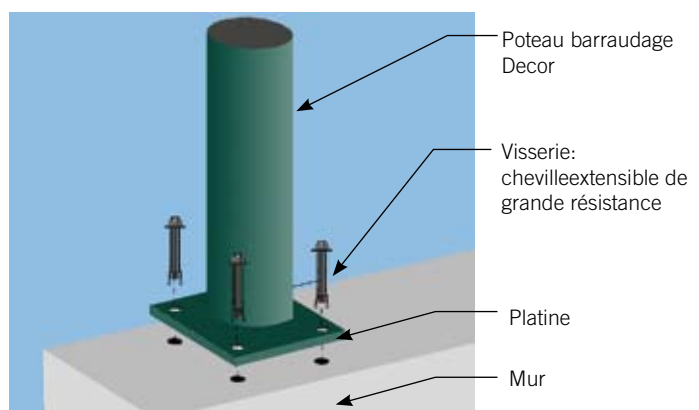
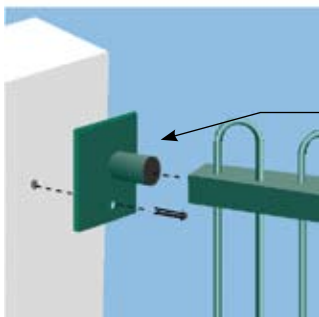
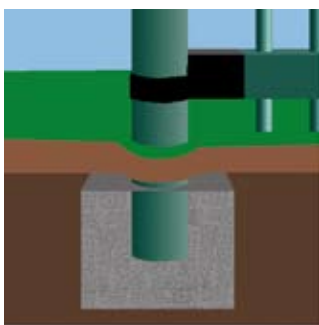


- Excellente adhérence du revêtement plastifié grâce à un innovateur système de préparation préalable de la surface à traiter.
- Plus longue durée de vie utile des matériaux.
- Extraordinaire qualité de finition.
- Epaisseur minimale: 100 microns.
- Adhérence INTA 160299, classe 1
- Brillance (ISO 2813); angle de 60 degrés: 95%
- Dureté: selon norme INTA 160266, H= 50. Impact direct
- Couleurs: Vert RAL 6005, blanc RAL 9010, autres couleurs disponibles sur commande
- Possibilité de plastification RIVISA protectline Plus (voir fiche de finitions des surfaces)

TRONÇON ÉCHELONNÉ ET EN PENTE



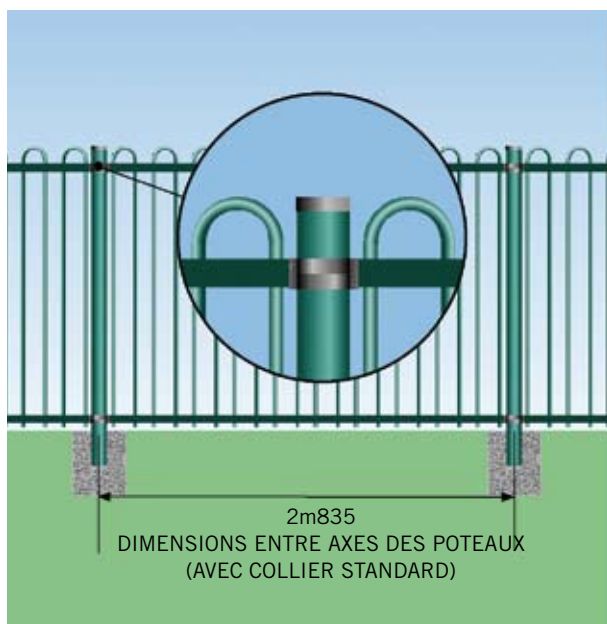
Il est possible de réaliser le montage de la barraudage Decor en utilisant plusieurs systèmes de pose:



Platine:

Possibilité d'ajouter une platine pour fixer les poteaux à un mur en béton.
Dimensions de la platine: 120 x 120 x 6.

A) Collier standard (Polypropylène)



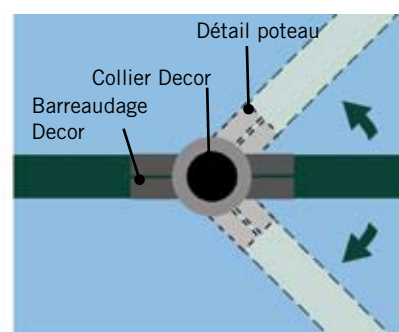
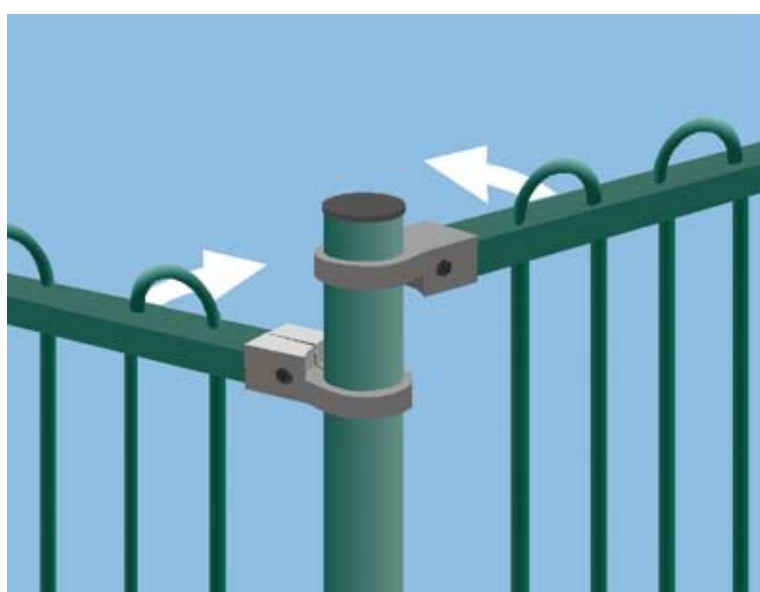
Collier de fixation, fabriqué en mélange de polycarbonate et ABS (PCABS), résistant aux conditions atmosphériques et rayons UV.

Résistance à la traction à la limite élastique 56,68 Mpa (ASTM D - 638).

Elargissements du 4 % (ASTM D - 638).

Dépasse les essais d'impact des normes ASTM D - 256 et ASTM D - 3763

POSE AVEC ANGLE

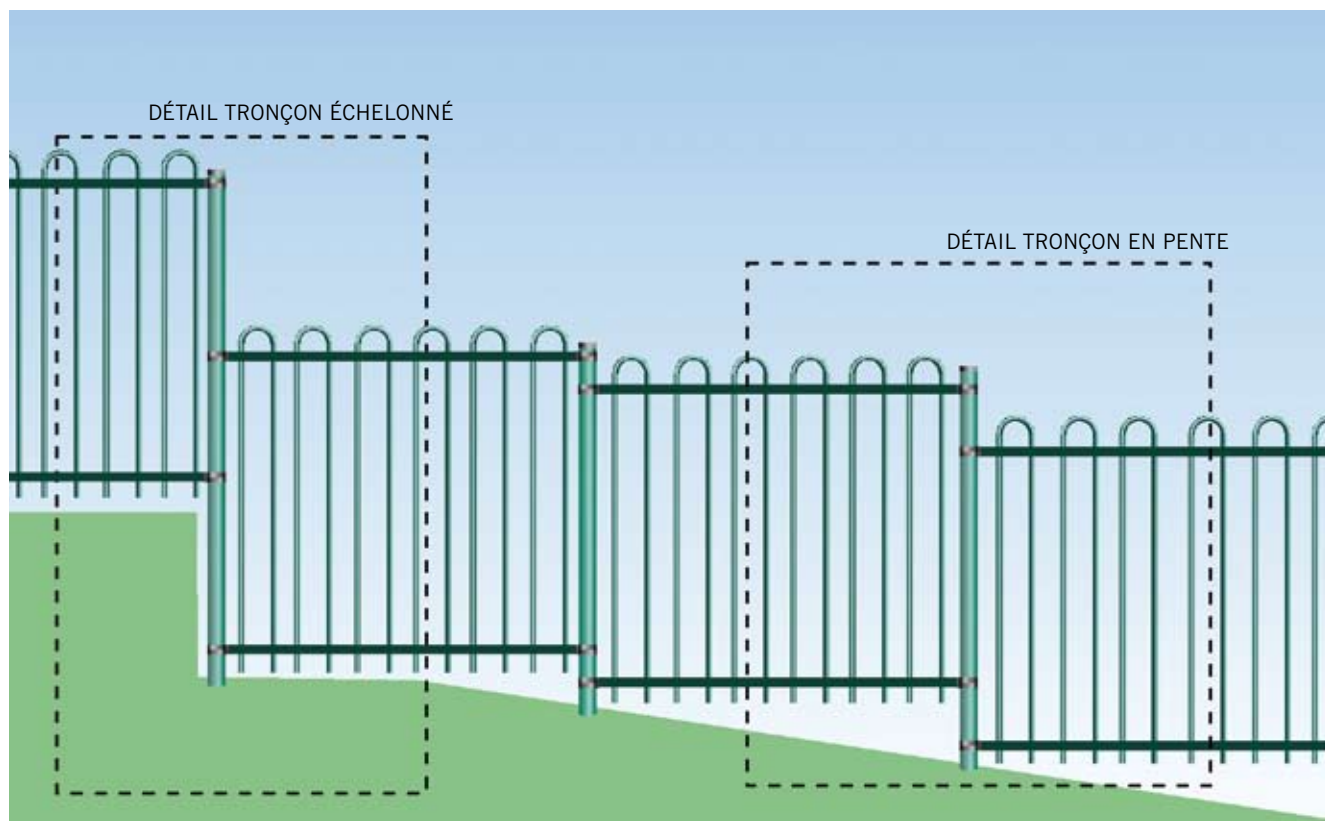


Possibilité de réaliser des changements de direction à angles différents sans soudures et avec un même collier.

TRONÇON ÉCHELONNÉ ET EN PENTE

Pose avec redans

Placer le poteau plus long (longueur standard + dénivelé) dans la partie basse et fixer les barreaudage des deux tronçons, supérieur et inférieur à l'aide d'un double nombre de colliers.



Ajout de portes

La clôture DECOR combine avec les portes battantes DECOR et coulissantes DECOR.





DECOR