

CLASSIC®



BARRAUDAGE CLASSIC



CARACTÉRISTIQUES TECHNIQUES

Poteaux

- **Poteaux** en tôle d'acier de diamètre 60 x 2 mm et diamètre 60 x 3 mm, selon hauteurs. Capuchon en polypropylène résistant aux conditions atmosphériques.

Barreaudage

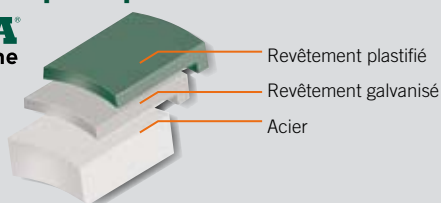
- **Barreaudage** en profilés 40 x 40 x 1,5 (horizontaux) et 30 x 30 x 1,5 (verticaux), avec treillis electrosoudé de 300 x 50, avec un diamètre de 5mm pour les fils verticaux, et un diamètre de 6 mm pour les fils horizontaux.
- v Pose rapide sans soudures.

HAUTEUR DE LA CLÔTURE	MESURES PANNEAU		MESURES POTEAU
	LONGUEUR	HAUTEUR	TYPE
0m 60	2m 750	0,68 m	Ø 60 x 2
1m 00		0,98 m	Ø 60 x 2
1m 50		1,489 m	Ø 60 x 2
2m 00		1,88 m	Ø 60 x 3

REVÊTEMENT ANTICORROSION

POTEAUX ET ACCESOIRES

Galvanisé plus plastifié

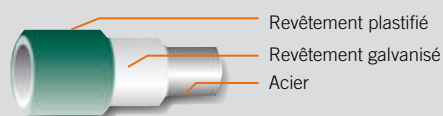


- Excellente adhérence du revêtement plastifié grâce à un innovateur système de préparation préalable de la surface à traiter.

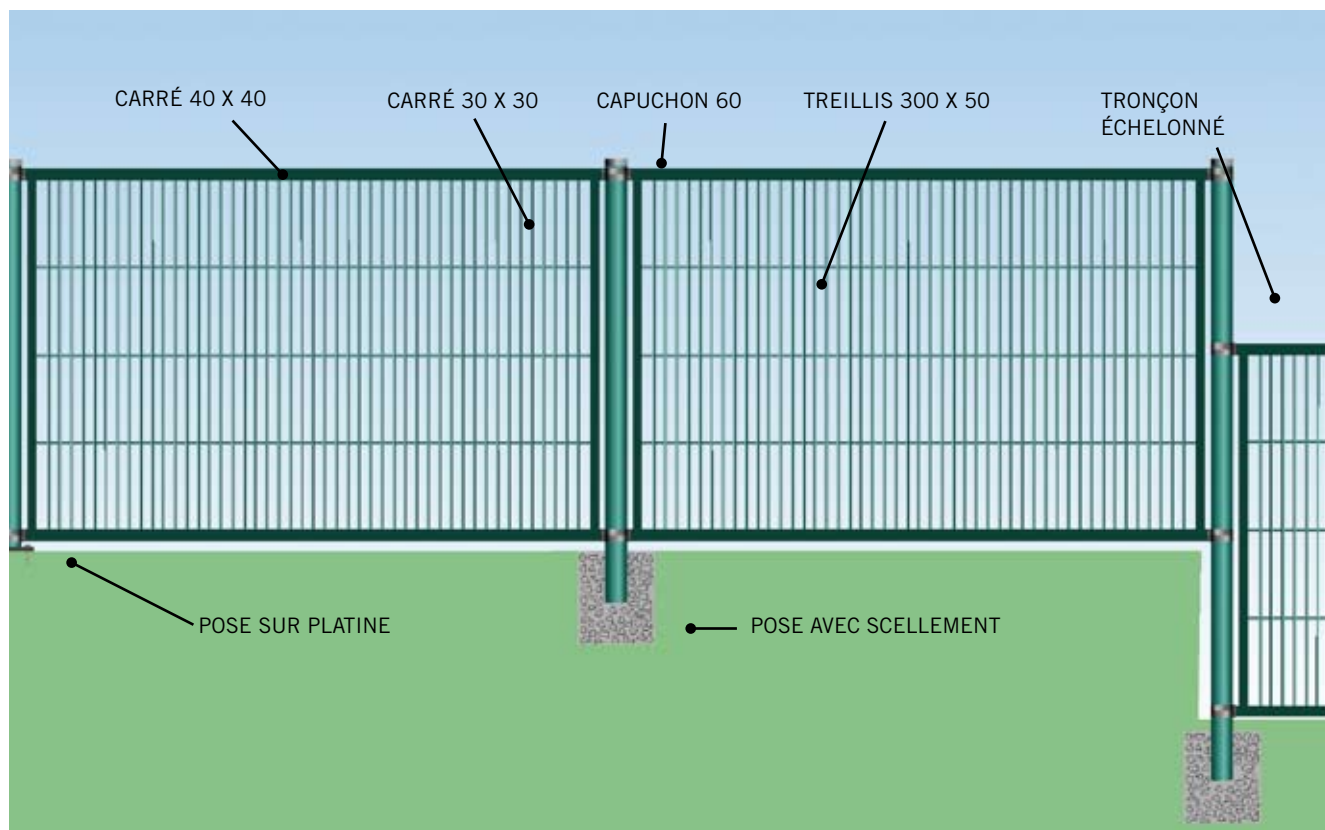
- Plus longue durée de vie des matériaux.
- Extraordinaire qualité de finition.
- Epaisseur minimale: 100 microns.
- Adhérence (INTA 160299), classification 1
- Brillance (ISO 2813): à angle de 60 degrés : 95%
- Dureté: BUCHHOLZ (ISO 2815) > 85.
- Couleurs: Vert RAL 6005; blanc RAL 9010; autres couleurs disponibles sur demande .

BARREAUDAGE EN TREILLIS

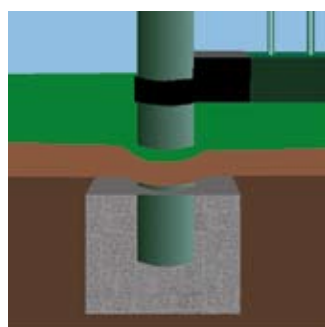
Galvanisé plus plastifié



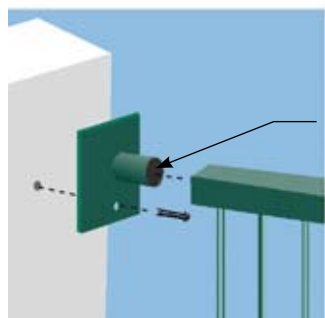
- Grillage soudé plastifié avec une âme d'acier galvanisé et un revêtement PVC epaisseur minimum 0,5mm.



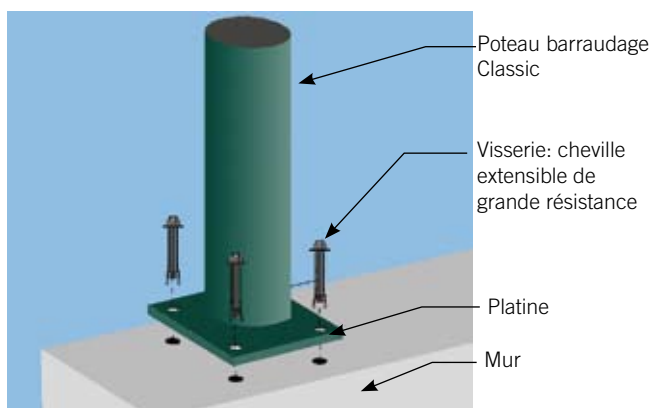
Il est possible de réaliser le montage de la barraudage Classic en utilisant plusieurs systèmes de pose



Scellement



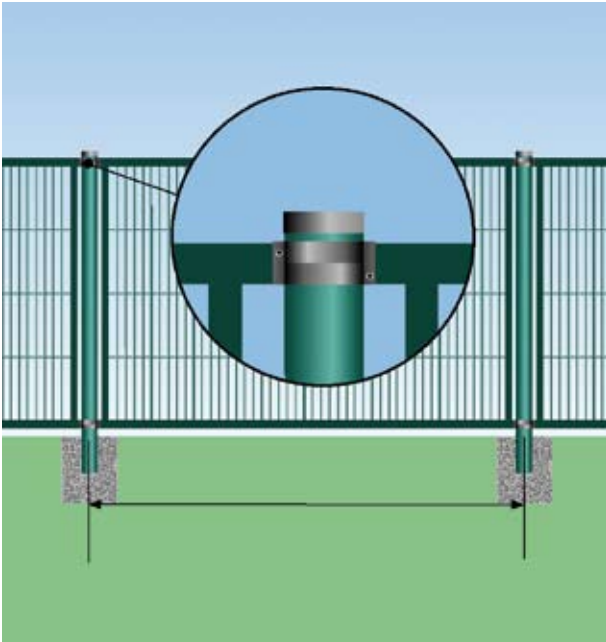
Ancrage au mur



Platine

Possibilité d'ajouter une platine pour fixer les poteaux à un mur en béton. Dimensions de la platine: 120 x 120 x 6.

A) Collier (Polypropylène)



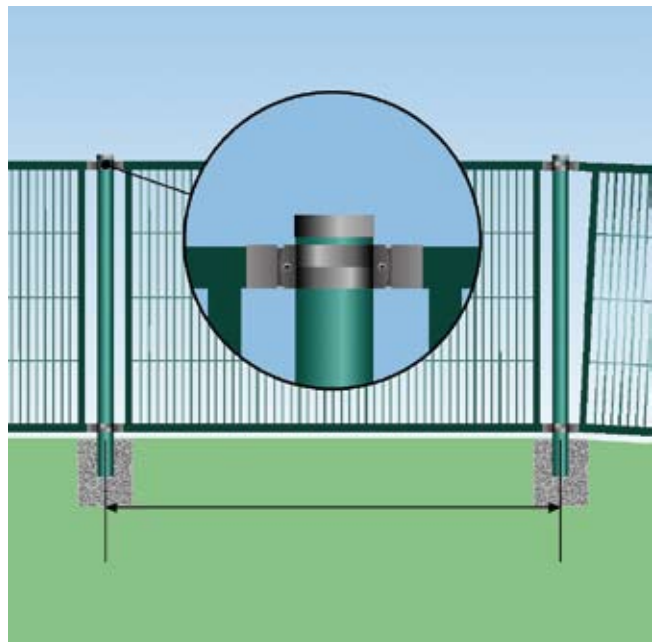
Collier de fixation, fabriqué en mélange de polycarbonate et ABS (PCABS), résistant aux conditions atmosphériques et rayons UV.

Résistance à la traction à la limite élastique 56,68 Mpa (ASTM D - 638).

Elargissements du 4 % (ASTM D - 638).

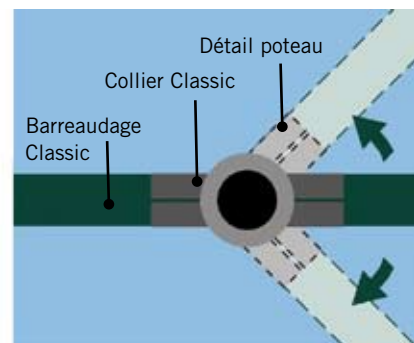
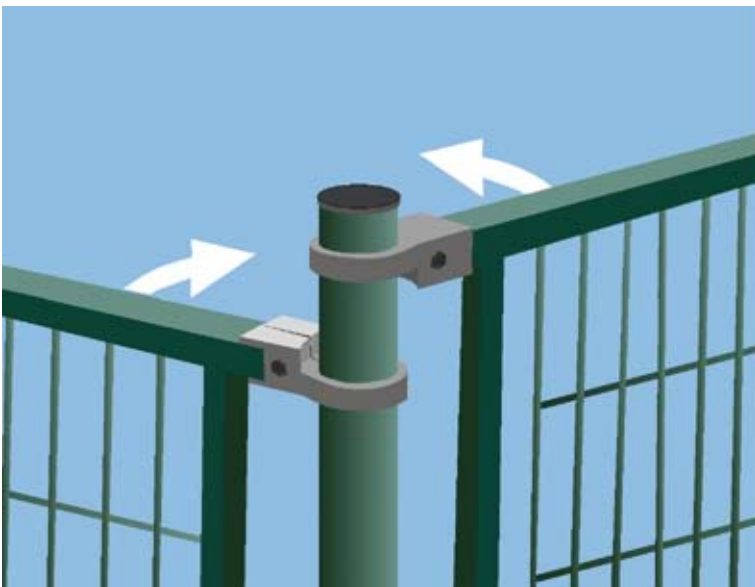
Dépasse les essais d'impact des normes ASTM D - 256 et ASTM D - 3763.

B) Collier d'aluminium



Avec ce modèle de collier existe la possibilité de réaliser des changements de direction à angles différents en s'adaptant ainsi à des terrains en pentes légères, grâce au troisième mouvement ajouté.

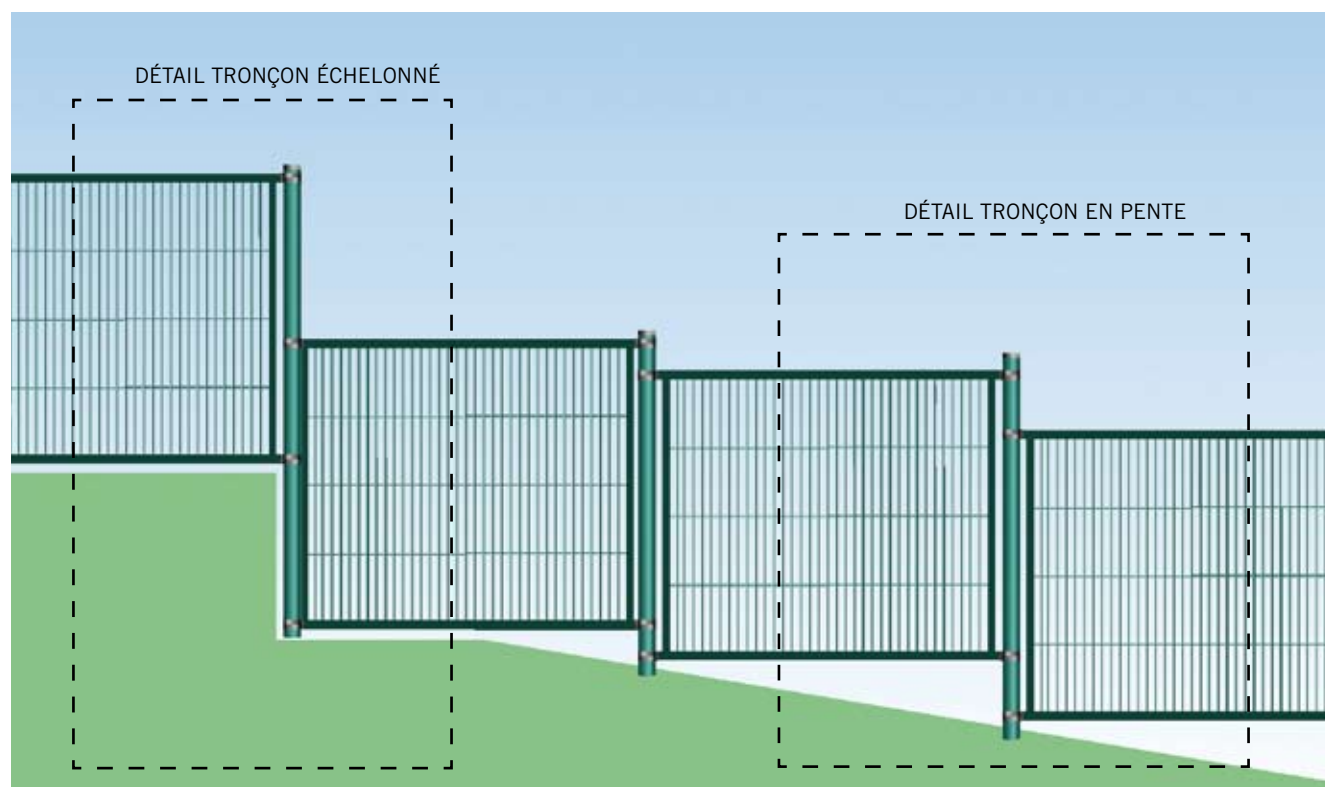
POSE AVEC ANGLE



Possibilité de réaliser des changements de direction différents sans soudures et avec le même collier.

Pose avec redans

Placer le poteau plus long (longueur standard + dénivelé) dans la partie basse et fixer les barreaudage des deux tronçons, supérieur et inférieur à l'aide d'un double nombre de colliers.



Ajout de portes

* La barraudage Classic peut être combinée avec les portails serie Classic et coulissants serie Classic





CLASSIC