

# ALUCALITAX<sup>®</sup>

---



BARREAUDAGE CALITAX



# CARACTÉRISTIQUES TECHNIQUES

## Poteaux

• **Poteaux** en tôle d'acier de diamètre 60 x 2 mm et diamètre 60 x 3 mm, selon hauteurs.

Capuchon en polypropylène résistant aux conditions atmosphériques.

## Barreaudage

• **Barreaudage** en profilés 40 x 40 x 1,5 (horizontaux) et 35 x 35 x 1,5 (verticaux).

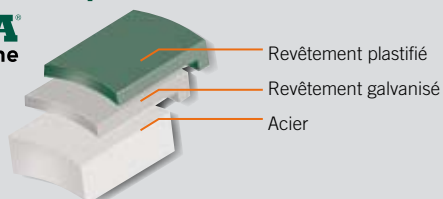
Assemblage rapide sans soudures.

HAUTEUR DE LA BARRAUDAGE	DIMENSIONS DE L'BARRAUDAGE		MESURES DU POTEAU
	LONGUEUR	HAUTEUR	TYPE
1m 00	2m 750	0,989 m	Ø 60 x 2
1m 50		1,489 m	Ø 60 x 2
2m 00		1,989 m	Ø 60 x 3

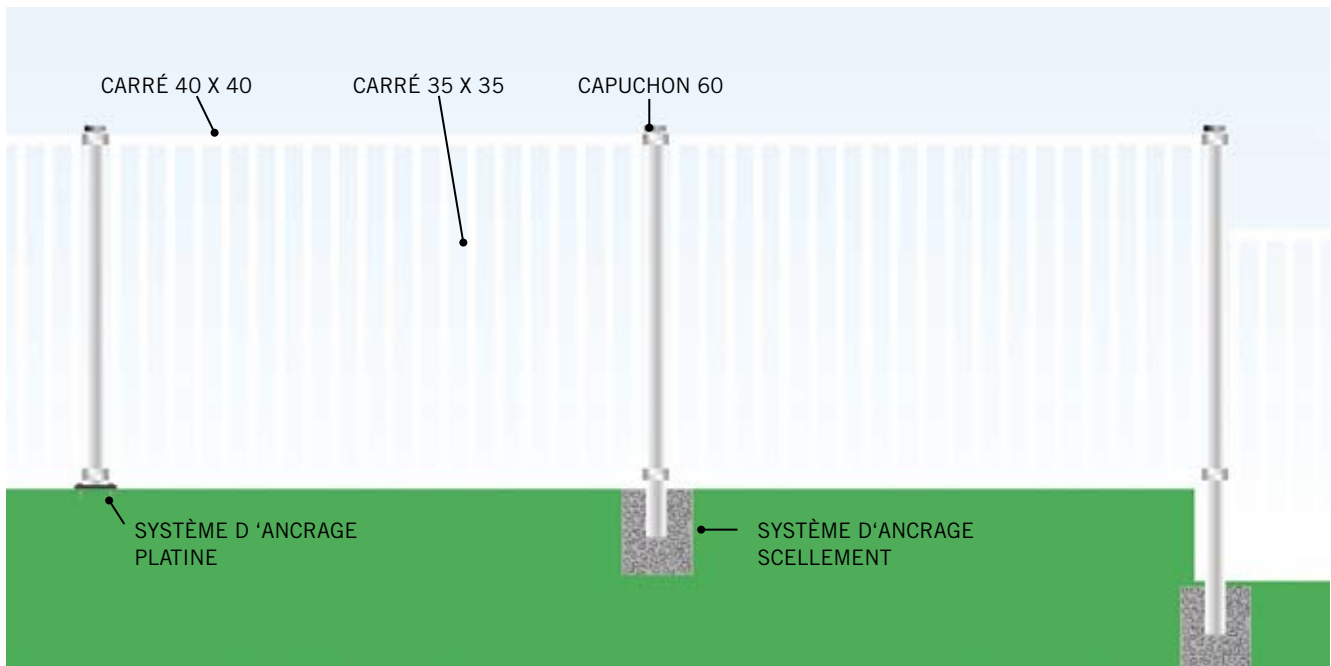
## REVÊTEMENT ANTICORROSION

### POTEAUX ET ACCESOIRES

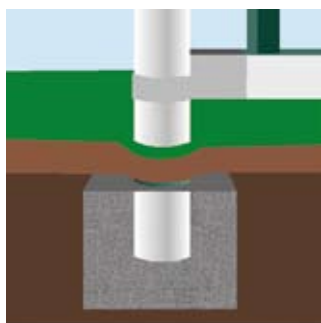
#### Galvanisé et plastifié



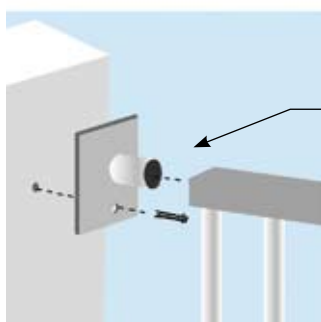
- Excellente adhérence du revêtement plastifié grâce à un innovateur système de préparation préalable de la surface à traiter.
- Plus longue durée de vie utile des matériaux.
- Extraordinaire qualité de finition.
- Epaisseur minimale: 100 microns.
- Adhérence INTA 160299, classe 1
- Brillance (ISO 2813); angle de 60 degrés: 95%
- Dureté: selon norme INTA 160266, H= 50. Impact direct
- Couleurs: vert RAL 6005, blanc 9010; autres couleurs disponibles sur commande
- Possibilité de plastification RIVISA protectline Plus (voir fiche de finitions des surfaces)



Il est possible de réaliser le montage de la barraudage Calitax en utilisant plusieurs systèmes de pose:

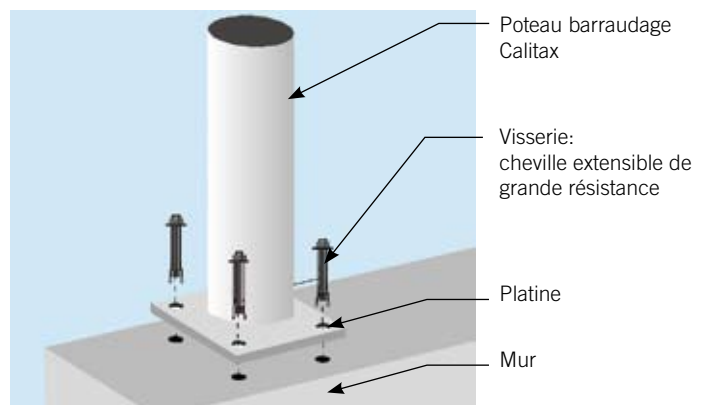


**Scellement**



Support mur

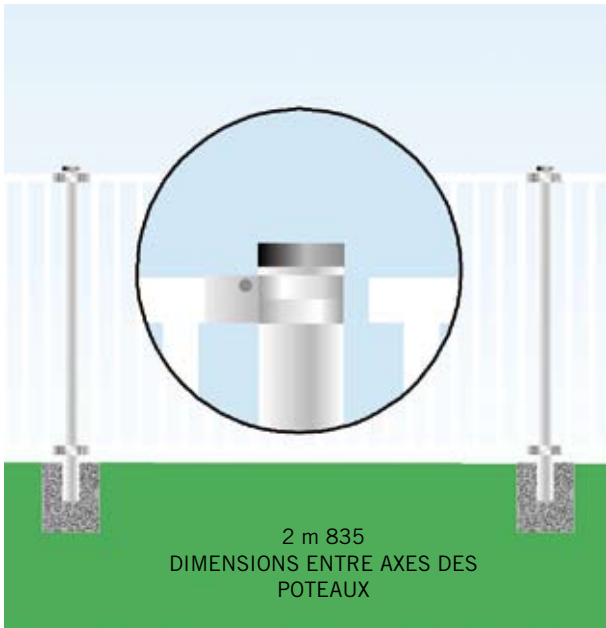
**Ancrage au mur**



**Platine**

Possibilité d'ajouter une platine pour fixer les poteaux à un mur en béton. Dimensions de la platine: 120 x 120 x 6.

## A) Collier (Polypropylène)



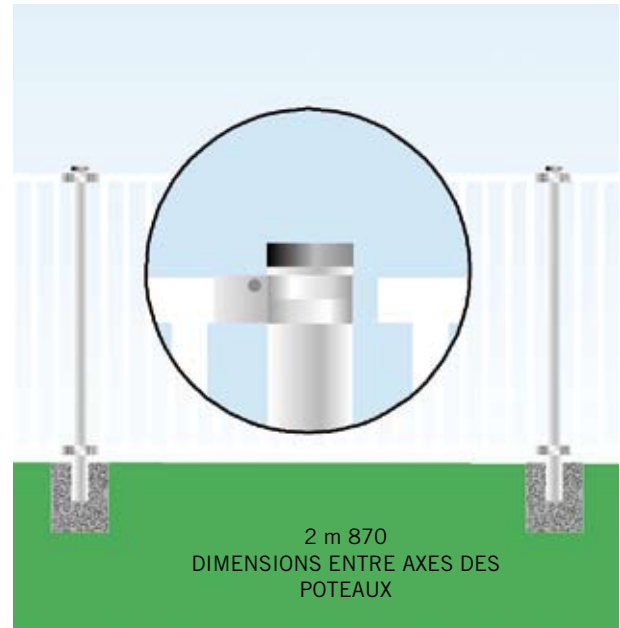
Collier de fixation, fabriqué en mélange de polycarbonate et ABS (PCABS), résistant aux conditions atmosphériques et rayons UV.

Résistance à la traction à la limite élastique 56,68 Mpa (ASTM D - 638).

Elargissements du 4 % (ASTM D - 638).

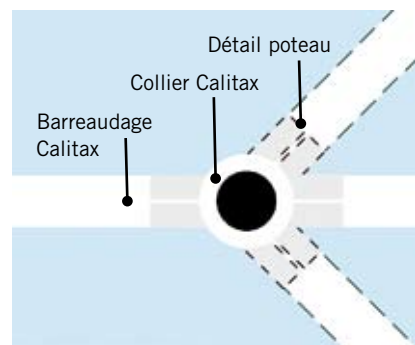
Dépasse les essais d'impact des normes ASTM D - 256 et ASTM D - 3763.

## B) Collier d'aluminium



Avec ce modèle de collier existe la possibilité de réaliser des changements de direction à angles différents en s'adaptant ainsi à des terrains en pentes légères, grâce au troisième mouvement ajouté.

# POSE AVEC ANGLE



Possibilité de réaliser des changements de direction différents sans soudures et avec le même collier.

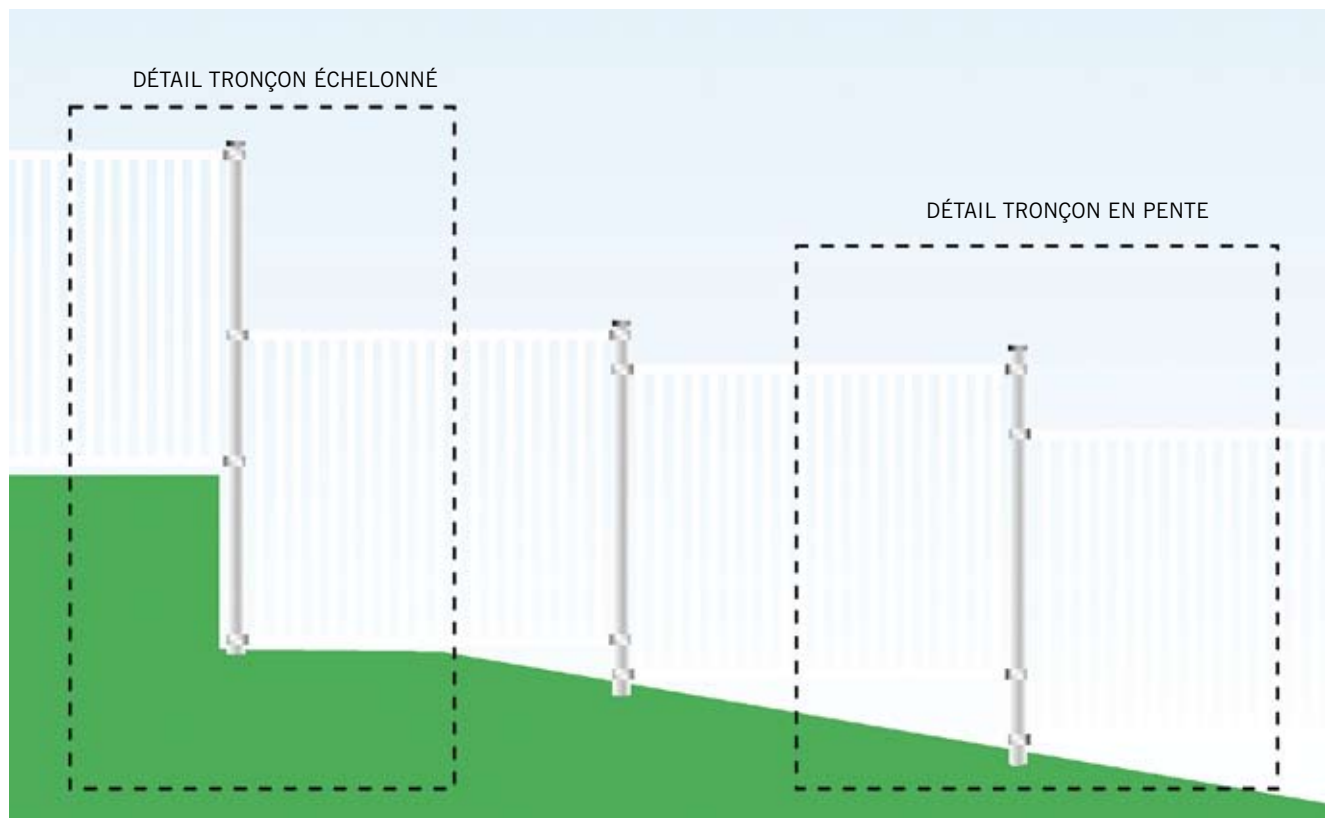
---

---

# TRONÇON ÉCHELONNÉ ET EN PENTE

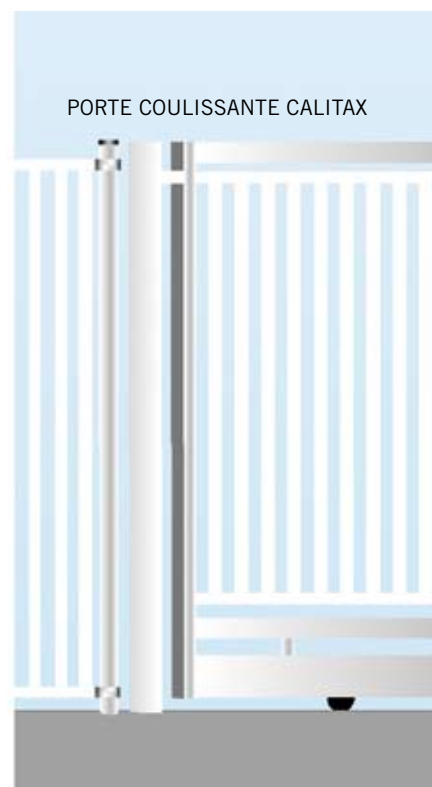
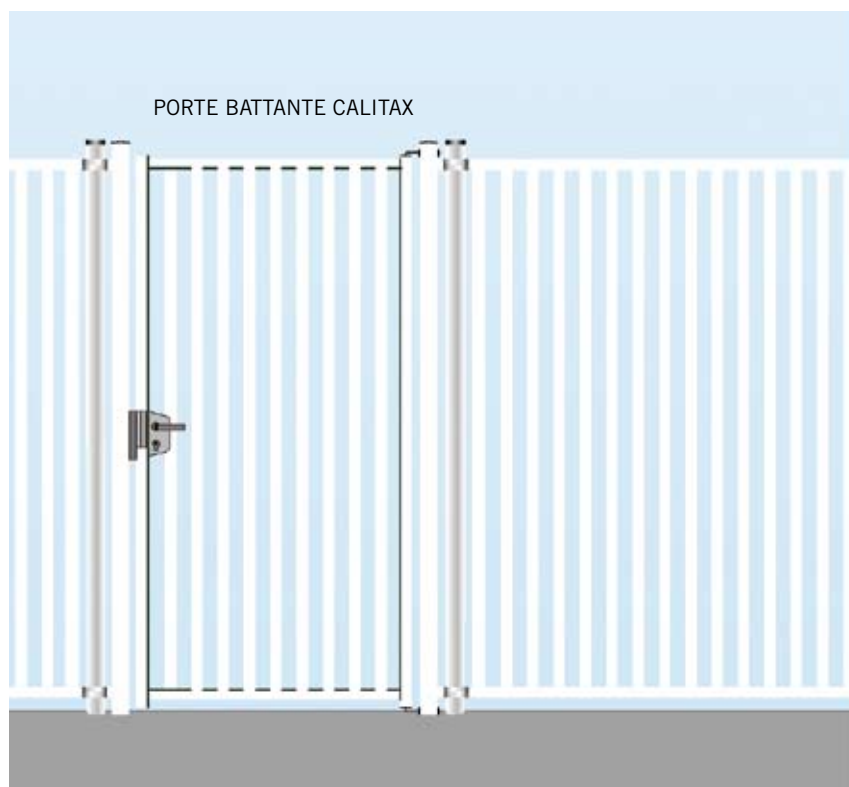
## Pose avec redans

Placer le poteau plus long (longueur standard + dénivelé) dans la partie basse et fixer les barreaudage des deux tronçons, supérieur et inférieur à l'aide d'un double nombre de colliers.



## Ajout de portes

\* La barraudage Calitax peut être combinée avec les portails serie Calitax et coulissants serie Calitax





ALUCALITAX