

BARREAUDAGE PANTAH

Le produit

La clôture Pantah est un barreaudage tendance fait de barreaux verticaux disposés à intervalles réguliers.

Adapté à de nombreux environnements de par son design et sa robustesse, on le retrouve aussi bien dans des zones résidentielles que publiques comme des parcs ou des écoles.

L'assemblage des panneaux et poteaux ronds par un système de fixation à colliers métalliques flexibles permet de changer l'orientation et de poser la clôture sur un terrain pentu.



Caractéristiques

Gris 7016 ● Vert 6005 ● Noir 9005 ● Blanc 9016 ○ Autres couleurs sur demande ●

- Panneau avec traverses horizontales 40 x 40 x 1,5 mm et barreaux verticaux Ø 25 x 1,5 mm
- Possibilité de combiner avec un portail et un portillon du même modèle
- Disponible poteau rond ou carré
- Capuchons en polypropylène résistant aux conditions climatiques
- Pose par scellement ou sur platine
- Partie des barreaux dépassant la lisse horizontale supérieure : 145 mm
- Espace entre 2 barreaux : 96 mm

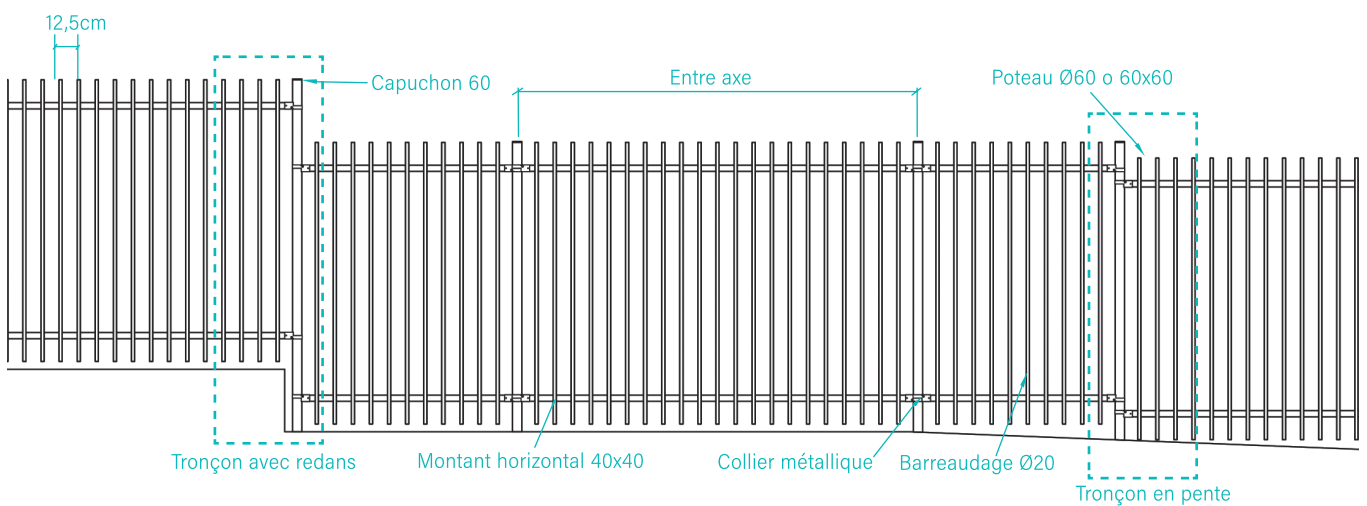


Collier de fixation poteau rond

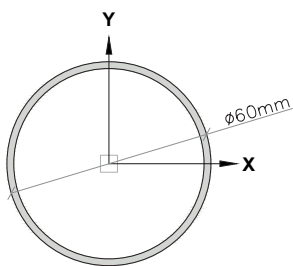
HAUTEUR CLÔTURE (m)	PANNEAU		POTEAU ROND		POTEAU CARRE		HAUTEUR POTEAU (m)	
	LONGUEUR (m)	HAUTEUR (m)	TYPE (mm)	ENTRE AXE (m)	TYPE (mm)	ENTRE AXE (m)	A SCELLER	SUR PLATINE
1,00	2,75	1,00	Ø 60 x 2	2,840 ^{+5 mm} _{-0 mm}	60 x 60 x 2	2,815 ^{+5 mm} _{-0 mm}	1,30	1,05
1,20		1,20					1,50	1,25
1,50		1,50					1,90	1,55
1,80		1,80	2,15				1,85	
2,00		2,00	2,35				2,05	
			Ø 60 x 3					

BARREAUDAGE PANTAH

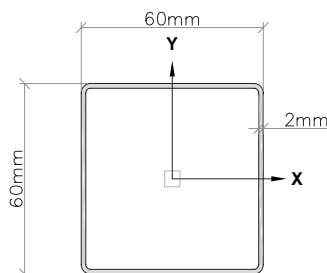
Schéma général



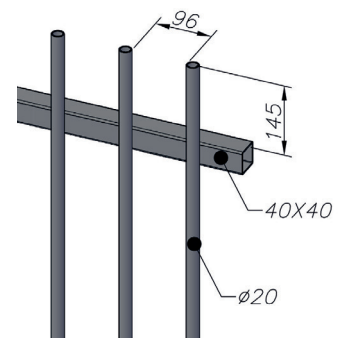
Schémas détaillés



Poteau rond



Poteau carré



Barreaudage